

图77 SK282 出土板状土偶

## 第4節 エリア①-2

遺跡の中央北側で、環状列石が集中する地区から沢を隔てた東側にあたる。この地区からは配石遺構や集石遺構、埋設土器などを確認した(図78)。

### 1. 配石遺構(第17次調査報告)

台地の先端部で5基の配石遺構を検出した。

SQ563は二重構造の配石遺構である(図81)。中心部に直径2mほどのまとまりがあり、それを囲むように直径5.2mの石列を配置する。下部は未調査である。

SQ565は日時計状の配石遺構で、環状列石Aブロック01と近似する。

このように秋田県教委の調査で配石遺構群を検出しているが、その分布が南側に広がるかどうか把握することを目的に第17次調査を実施した(図79)。調査範囲は秋田県教委が調査を実施した旧道路予定地から第4次調査のトレンチの間の約30mである。

調査の方法は、ハンドボーリング探査で礫の有無を確認した(図79)。ボーリングの間隔は約10cmで、深さは約30~40cmである。

調査の結果、4~5ヶ所で配石遺構と考えられる反応を得ることができた(図80)。ただ、分布はそれほど広がらず、グリッド52ライン以南には配石遺構が存在する可能性は少ない。また、これらの配石が環状列石を形成する可能性は極めて低いと思われる。

以上の調査からまとめると、エリア①-2の舌状台地の先端部には、約8~9基ほどの配石遺構が存在する。これは環状列石が集中する地区とは、明らかに場の使い分けがなされていて、詳細分布調査の成果を追認することができた。ただ、これらの配石遺構が構築された時期について現状では掴めておらず、エリア①-1の環状列石との関連性は今後の課題として残っている。また、ハンドボーリングのみの調査であることから、配石遺構以外の遺構の存在は把握できなかった。

### 2. 集石遺構

グリッドMB30に位置する(図82)。直径10cmの円形礫を集めたもので、表土から30cm下のⅢ層上部で検出した。下部土坑はない。大きく2つのまとまりがあるが、東側は木の根で攪乱されていた。

### 3. 第9列トレンチ

グリッドMI40~LQ40のラインに平行してトレンチを設定した。その中で、第9列-(3)トレンチはLT40~MB40の範囲で、第9列-(4)はMD40~MF40の範囲にあたる。Ⅲ層下層で多量の礫が散在する状況を確認した(図83)が、下部土坑はなく、遺構とは認定しなかった。出土遺物はⅢ層下層で多く、(3)では縄文土器を455点出土している。(4)でも同様な出土状況で縄文土器が252点出土している。

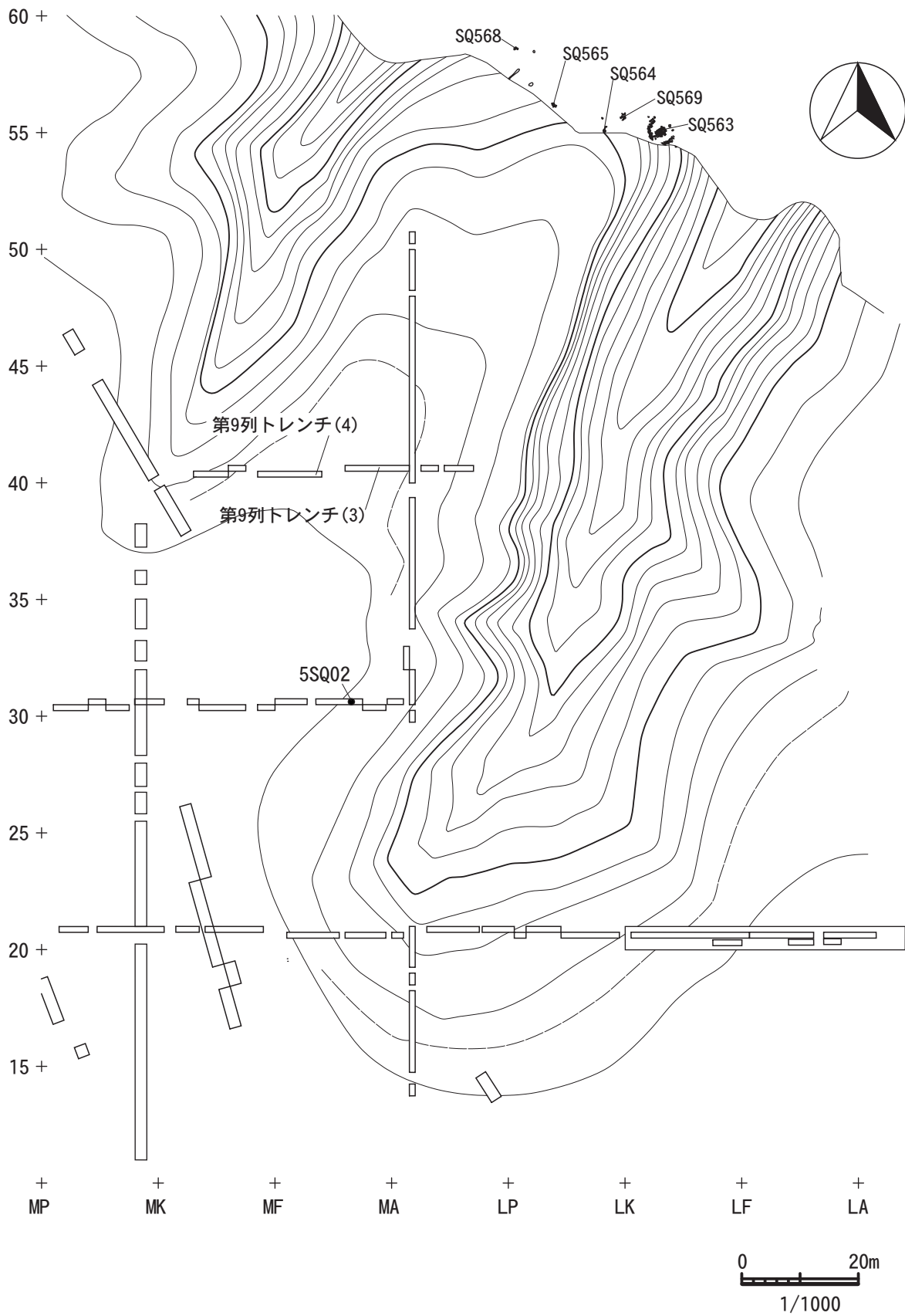


図78 エリア①-2 遺構分布図

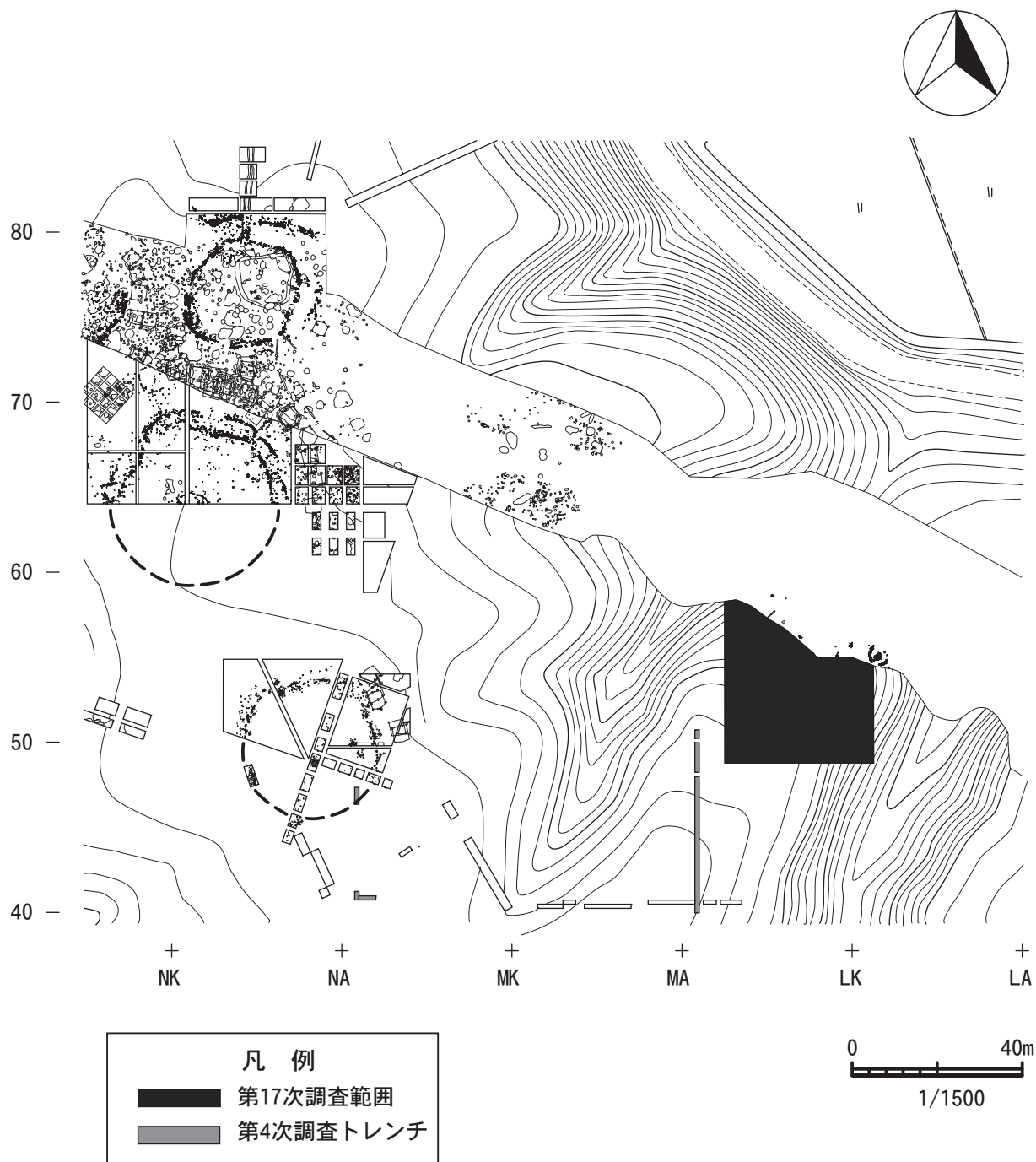


図79 第17次調査区設定図

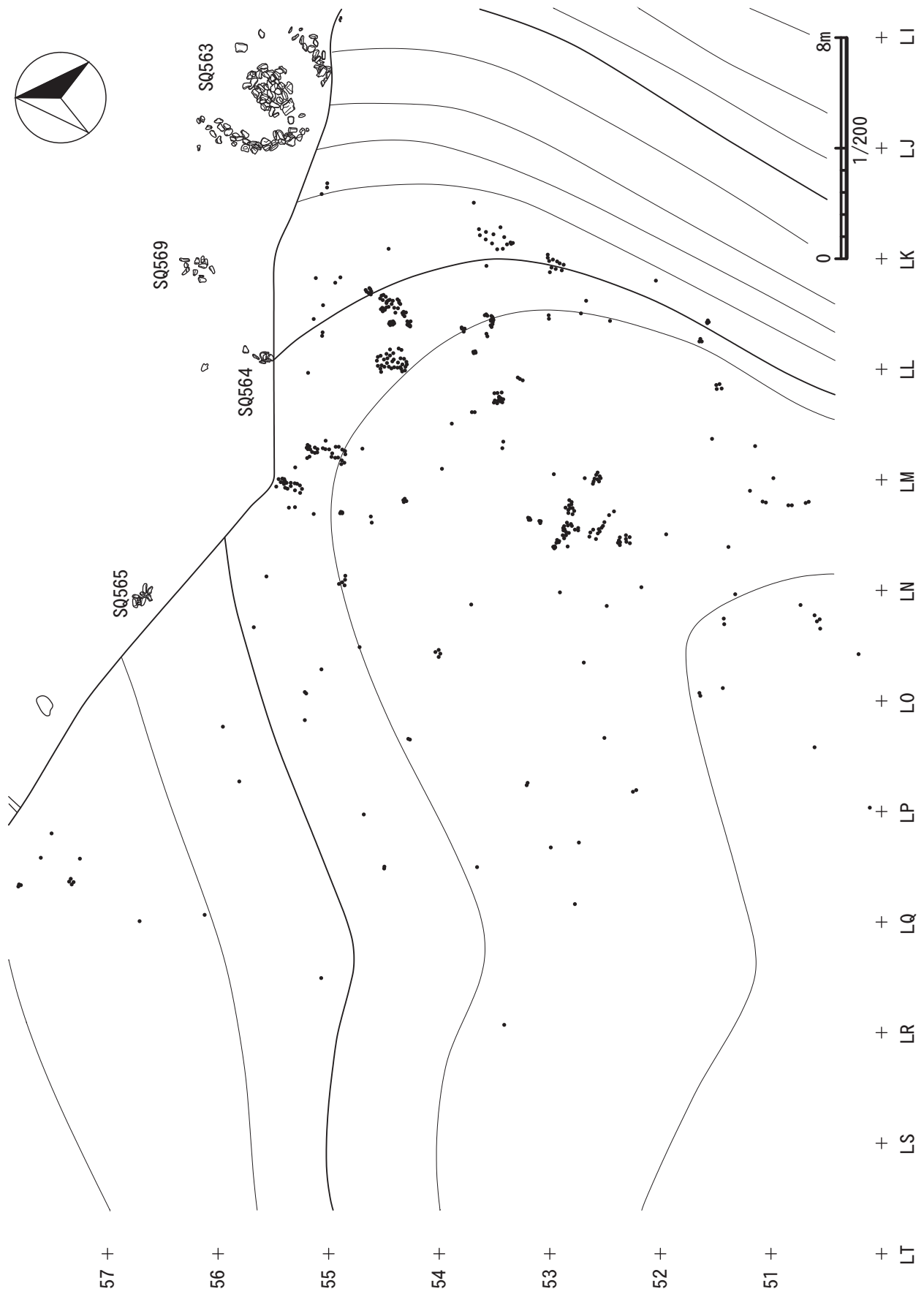


図80 配石遺構とハンドボーリング探査の成果

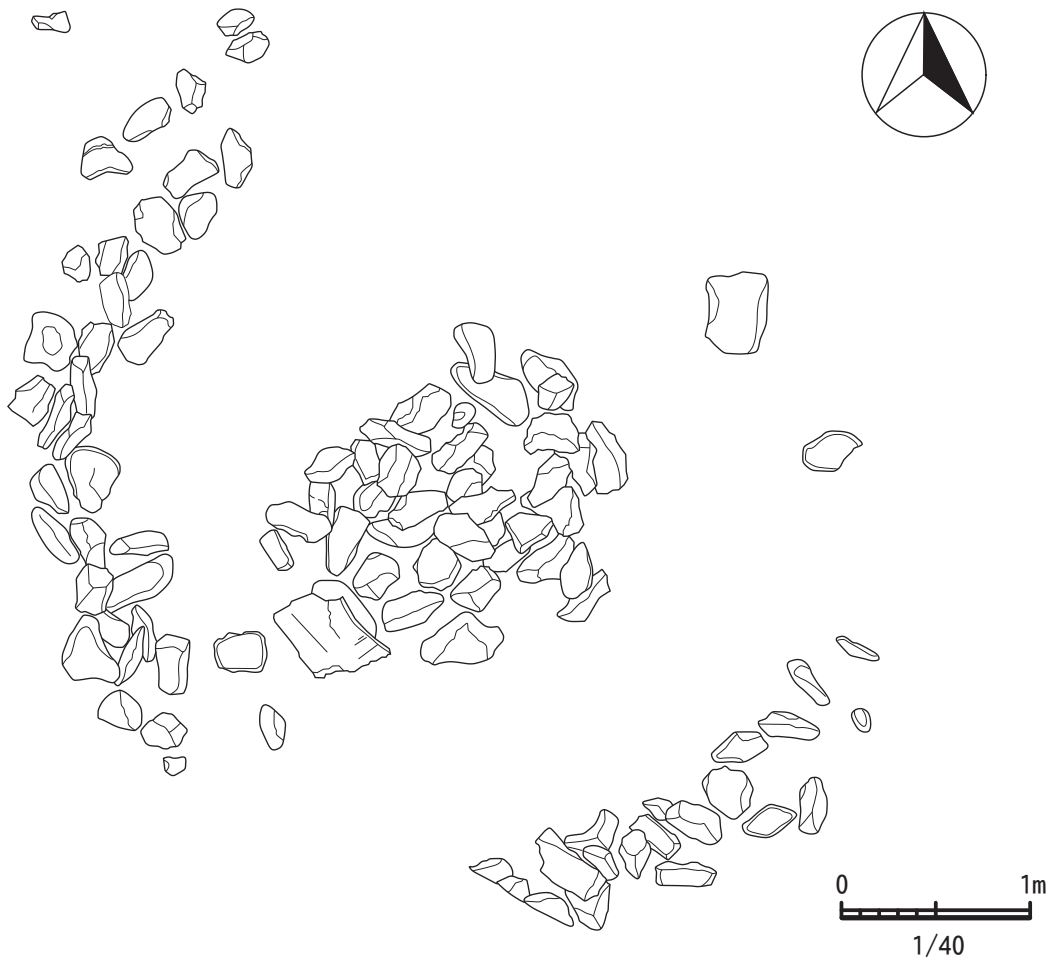


图81 配石遺構(SQ563)平面図

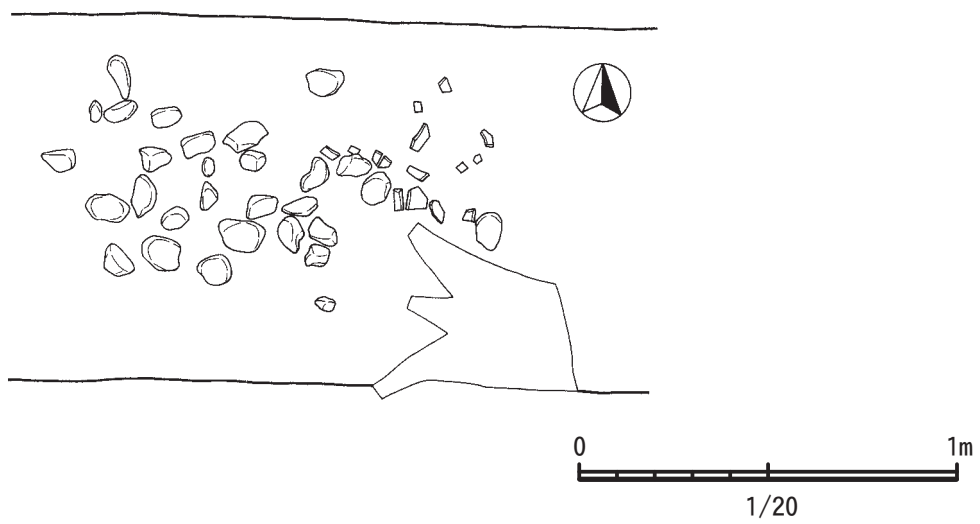


图82 集石遺構 5 SQ02 平面図

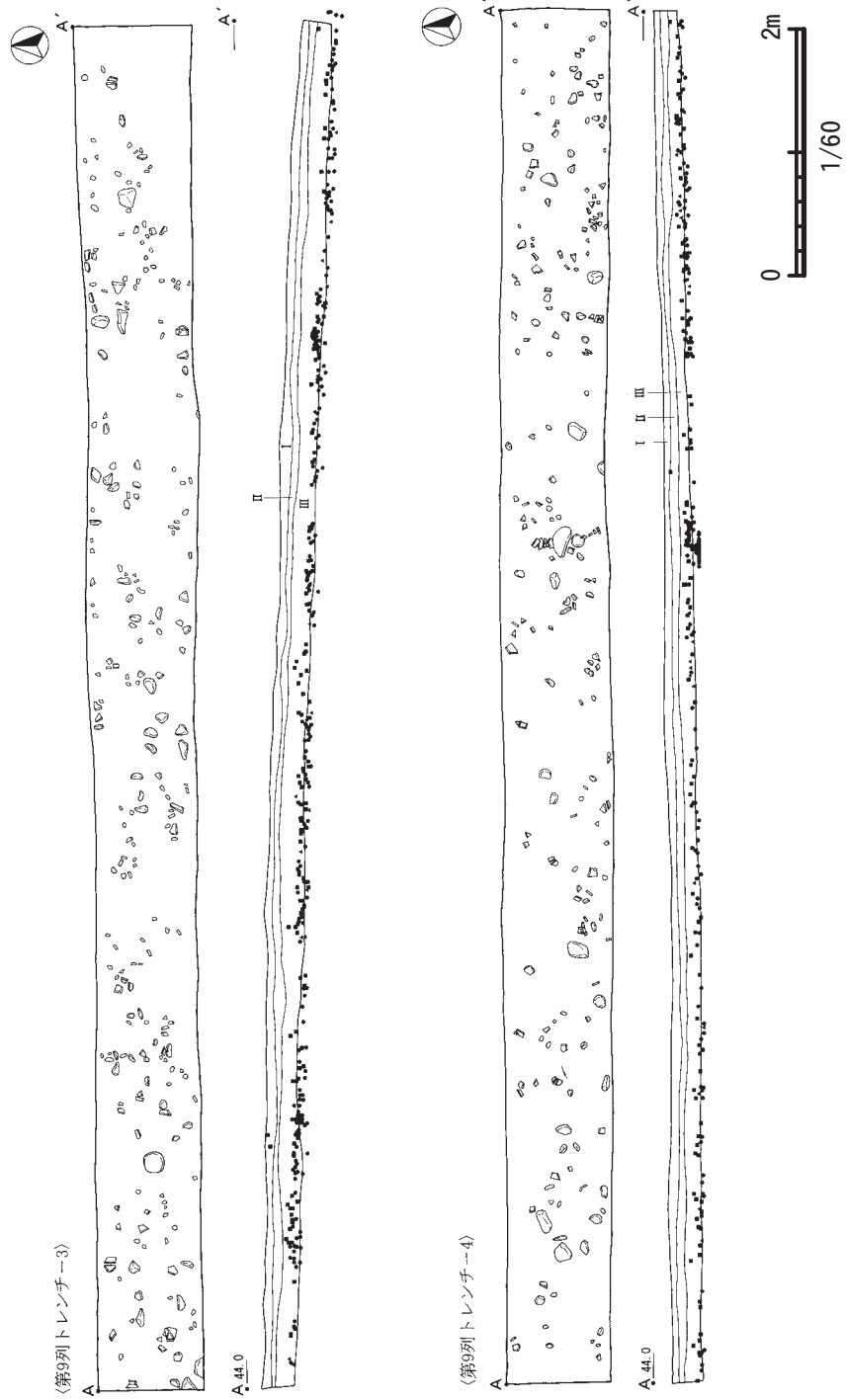


図83 第9列トレンチ平面図・断面図

## 第5節 エリア①-3

遺跡北東部にあたる。溝状遺構やフラスコ状土坑、集石遺構、空堀などの遺構や遺物が多く検出されている。

### 1. 第17次調査検出遺構

秋田県教委の調査で、北側に1条の壕を調査している。規模は長さ38m、幅1～1.5m、深さ2mで台地の先端を区画するように「コ」の字状に広がっており、非常に大規模なものである。斜面が急峻なため、堆積土が薄く観察が難しく、年代は確定できなかった。また、この遺構の南側で同様な遺構が2条(SA01)存在することから、その関係を想定し「環壕」と呼ばれていた(秋田県教委1999)。その後、第4次調査で周辺を精査し、南側2条に土橋状の施設が確認されたことから、中世の可能性も検討していた(鷹巣町教委1998)。

このようなことから、第17次調査では、この遺構の年代を確定するために調査を行うことにした(図84)。

SA01に対して直行する調査区を設定した。遺構と周辺との比較のために、壕の分布しない部分までトレンチを延長した。

調査の結果、この壕状の遺構は、中世の空堀の可能性が極めて高いと判断した。その根拠は、中心の盛土にサブトレンチを設定し、地山まで掘り下げたところ、盛土層の下層から、自然堆積の火山灰と考えられる白色粒子を含む層(2層)と、その下部から縄文時代と考えられる小判形土坑(17SK595)を検出した(図86)。17SK595には浅鉢の破片(図90-1)が出土したので縄文時代の土坑である。

秋田県教委の調査した最北端の一条と、今回調査した二条の空堀で区画された郭である。郭内は非常に平坦である。周辺を踏査したが、陶磁器や鉄滓などの遺物は散布していなかった。鷹巣盆地内には多くの館跡が分布している(秋田県教委1981)。隣接する台地に小勝田館や槐岱道下館が位置する。特に小ヶ田館は浅利氏の被官小勝田伝兵衛が館主と記されており、広く知られている。

空堀から離れた北側のトレンチでは、非常に固く締まった黒色土層を確認した(図87-2層)。この層からは中世に形成されたと考えられる。掘り下げた3層(基本層序Ⅲ層に近い。県教委Ⅱ層に対応)に達すると縄文時代の遺構や遺物を検出できる。17P594は柱穴で、環状列石周辺で検出されるものと規模・形状が似ていることから、この地区に縄文時代の堀立柱建物跡が広がっている可能性がある。

#### (1) 壕(SA01)

<位置>グリッドKK29～LC35に位置する。旧道路予定地の北側の壕から70m離れている。

<規模・形状>二条の空堀と、三条の土塁で構成される遺構である。空堀を掘削し、削土を両脇に盛土して土塁を形成している。土塁の規模は最大45m、下場の幅は6mで、台地先端部を区画するように延びている。土塁の頂上と、溝の底面との比高は2.0mを測り急峻である。

<出土遺物>遺構内堆積土からは縄文土器の細片は多く出土しているが、古代や中世の遺物は一点も出土しなかった。

#### (2) 竪穴状遺構(17SI590)

全体の1/2を発掘した(図89)。遺構内から柱穴を2基検出したが、調査範囲から炉跡は検出できな



かった。床面は張床など確認できず、床面は滑らかでない。以上のことから竪穴状遺構に分類した。

<位置>グリッドKO36で、SA01の北側に位置する。

<規模>検出した部分の直径2.5mで、確認面からの深さは約0.5mを測る。

<層位>3層(縄文時代の土層)から掘りこまれている。

<出土遺物>なし。

### (3)土坑(17SK595)

三重の土塁のうち、土塁を掘り下げたサブトレンチ内で検出された(図86)。

<位置>グリッドKQ32に位置する。

<規模・形状>規模は直径1.1m、深さは0.3mを測る。平面形状は単独の小判形土坑と推測される。

<層位>確認面は基本層序Ⅲ a層である。

<出土遺物>浅鉢の破片が出土した。十腰内I式古段階に属するものと考えられる。

### (4)柱穴(17P594)

2基を検出し、そのうちP594を半截した。規模から掘立柱建物跡を構成する柱穴を想定される。建物跡はトレンチ外に広がっていると考えられる。

<位置>グリッドKO36に位置する。

<規模>規模は直径0.7m、掘り方の深さ0.5m、柱痕跡の太さは0.2mを測る。

<層位>確認面は3層である。

<出土遺物>なし。

### (5)出土土器

本調査区からは土器が256点出土した。その中で5点を図示した(図90)。

1は浅鉢で、浅い沈線で弧線文が描かれている。2と3は同一個体の可能性が高い。半肉彫刻手法で方形の区画を作出している。4は比較的太い沈線で描いている。口唇部は平坦である。5は深鉢で、文様は3本一単位で描かれる。波頂部から縦位に展開するS字状文に単沈線で連繋させる。胴部下半の文様帯にはクランク文が描かれている。

### (6)出土土製品

本調査区から土製品は26点出土した。その中で土偶1点を図示した(図91)。

土偶は板状土偶の体部で肩に近い部分である。

### (7)出土石器

本調査区から石器は85点出土した。その中で5点を図示した(図92)。

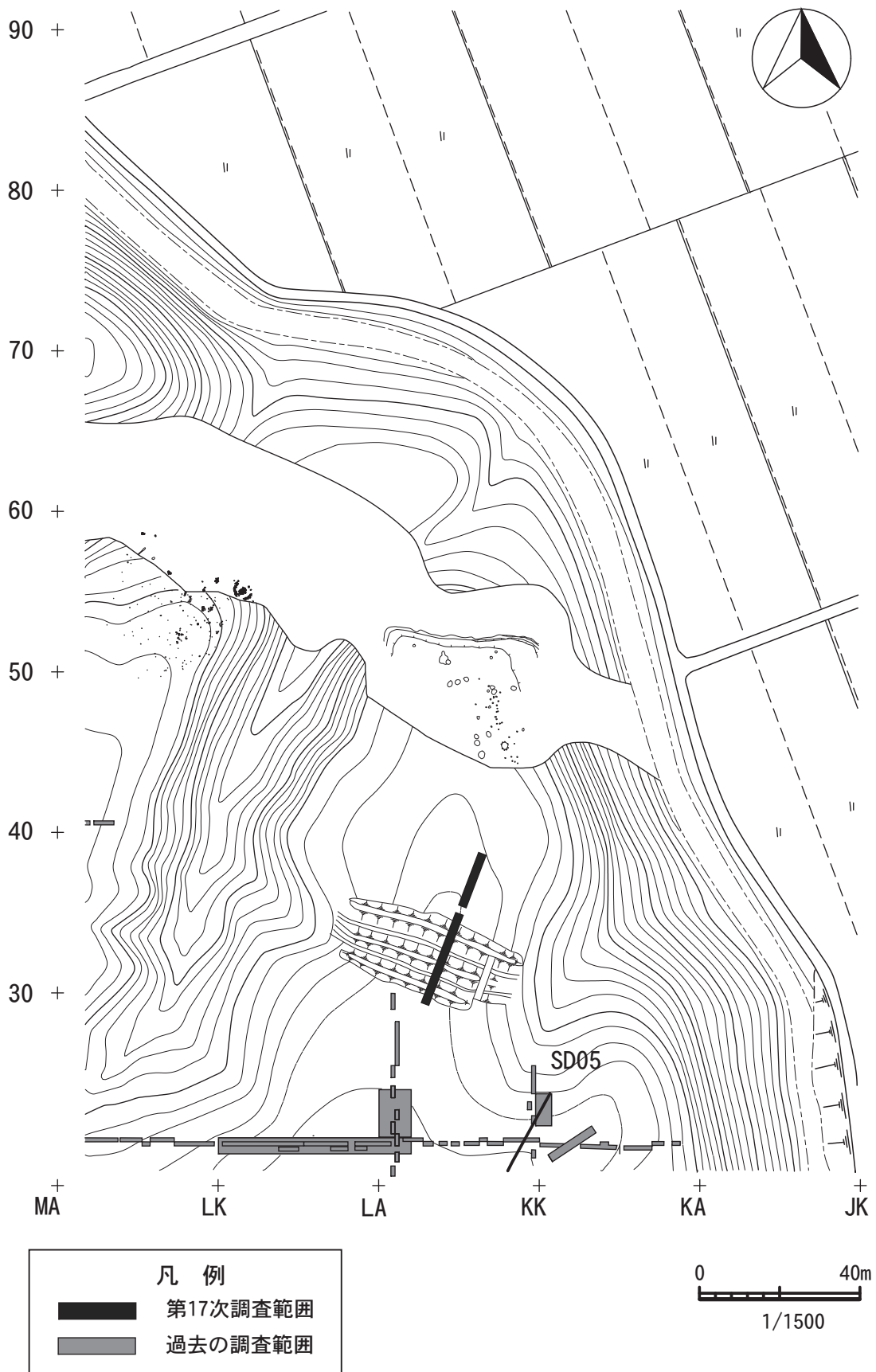


図84 第17次調査区設定図

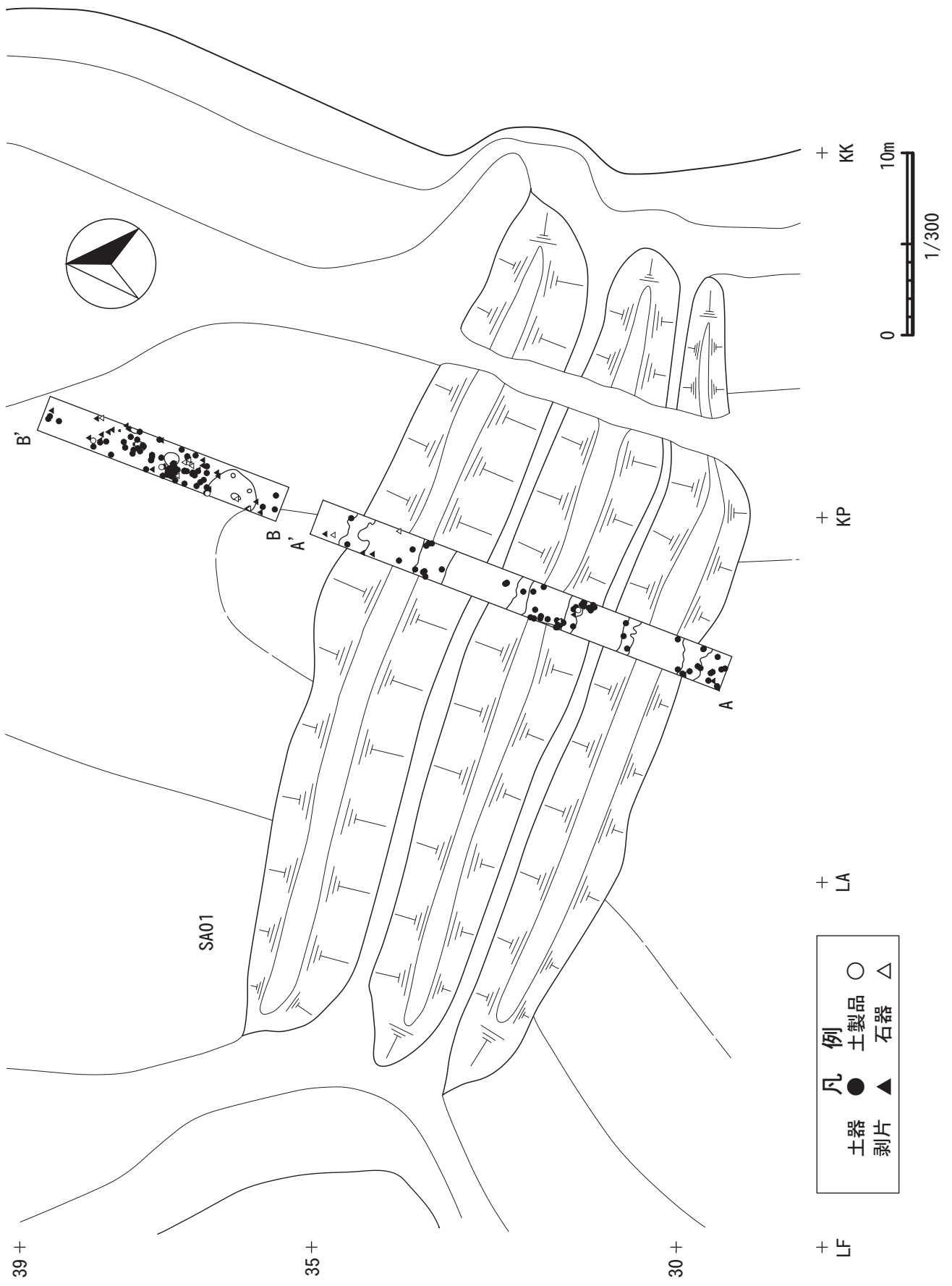


图85 空堀平面图

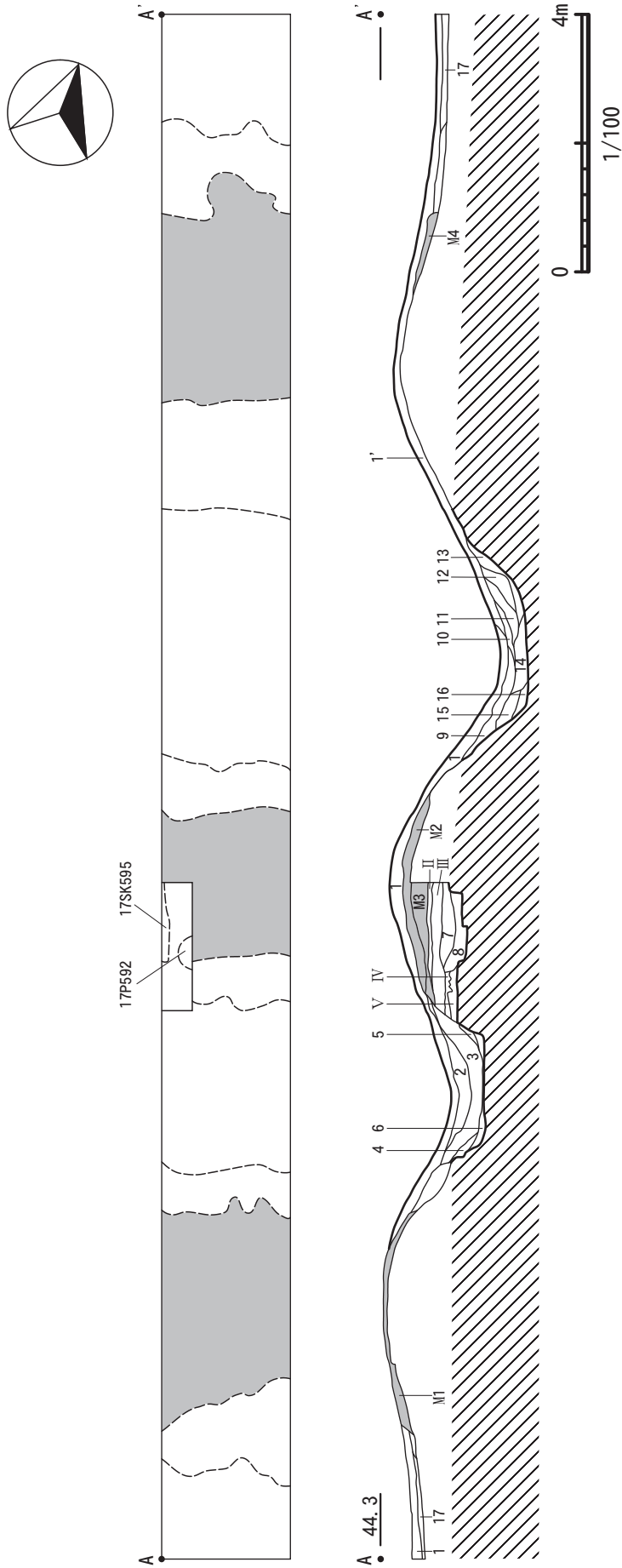
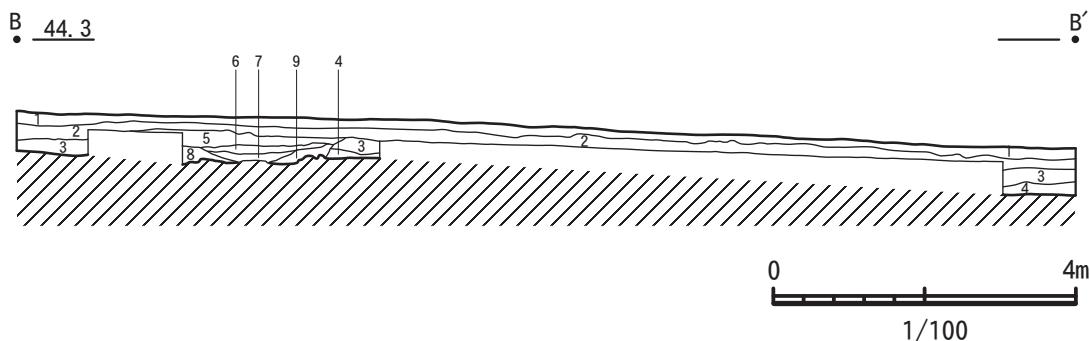
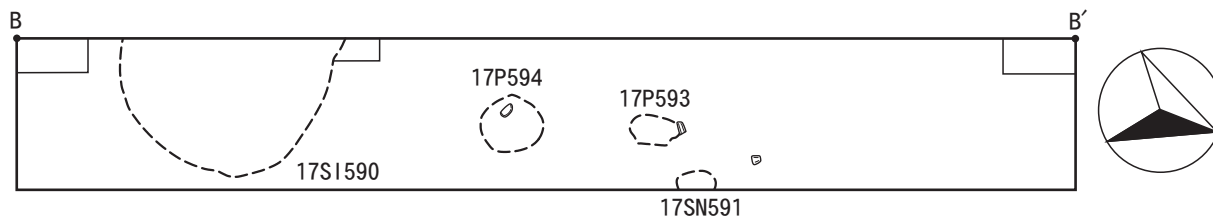


図86 空堀 (SA01) トレンチ断面図 (1)

<土層註記>

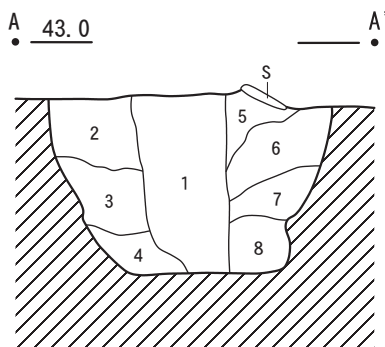
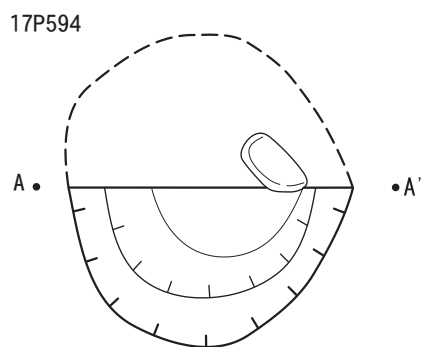
- 1層 黒褐色土 (10Y R 3/2) 地山粒を少量含む。
- 2層 黒褐色土 (10Y R 3/2) 地山ブロック中を少量含む、締りに欠ける。
- 3層 黒褐色土 (10Y R 3/2) 地山粒小を少量含む。
- 4層 黒褐色土 (10Y R 3/2) 地山粒小を中量含む
- 5層 黒褐色土 (10Y R 3/2) 3層に類似。
- 6層 明褐色土 (10Y R 6/6) 地山の崩落土層。
- 7層 黒褐色土 (10Y R 3/2) 地山ブロック小を少量含む。17SK595 堆積土。
- 8層 黒褐色土 (10Y R 3/2) 地山ブロック小を中量含む。17SK595 堆積土。
- M1層 黒褐色土 (10Y R 3/2) 地山ブロックを多量に含む。
- M2層 黒褐色土 (10Y R 3/2) 地山ブロックを中量含む。
- 9層 黒褐色土 (10Y R 3/2) 地山ブロックを多量に含む。
- 10層 黒褐色土 (10Y R 3/2) 地山ブロック小を中量含む。
- 11層 黒褐色土 (10Y R 3/2) 地山粒小を中量含む。
- 12層 黒褐色土 (10Y R 3/2) 12層よりブロックが少ない。
- 13層 にぶい黄褐色土 (10Y R 5/4) 固く締まる。
- 14層 黒褐色土 (10Y R 3/2) 地山ブロック小を少量含む。
- 15層 黒褐色土 (10Y R 3/2) 地山ブロック小を中量含む。
- 16層 黒褐色土 (10Y R 3/2) 地山ブロック小を多量に含む。
- 17層 黒褐色土 (10Y R 3/2) 地山粒を少量含む。締まりに欠ける。
- 18層 黒褐色土 (10Y R 3/2) 地山ブロックを中量含む。



<土層註記>

- |  |                             |
|--|-----------------------------|
| 1層 表土層。                                  | 5層 黒褐色土(10YR 3/2)地山粒中を中量含む。 |
| 2層 黒褐色土(10YR 3/2)地山粒を微量に含む。固く締まる。中世の整地層。 | 6層 黒褐色土(10YR 3/2)固く締まる。     |
| 3層 黒褐色土(10YR 3/2)地山粒少量。縄文時代の包含層。         | 7層 黒褐色土(10YR 3/2)地山粒少量。     |
| 4層 黒褐色土(10YR 3/2)地山粒小を少量含む。              | 8層 黒褐色土(10YR 3/2)地山粒小を中量含む。 |
|  | 9層 黒褐色土(10YR 3/2)地山粒小を中量含む。 |

図87 トレンチ断面図(2)

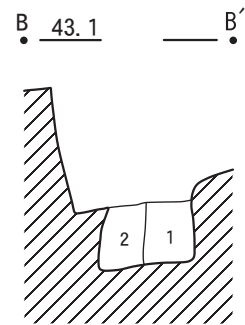
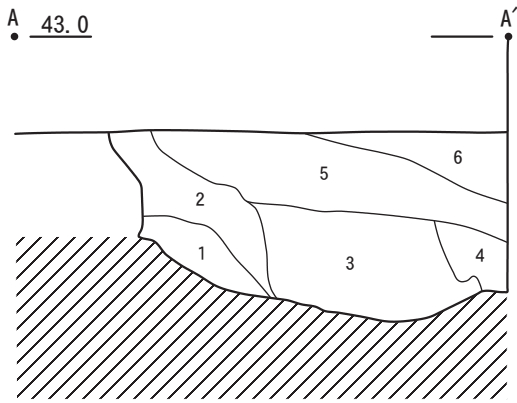
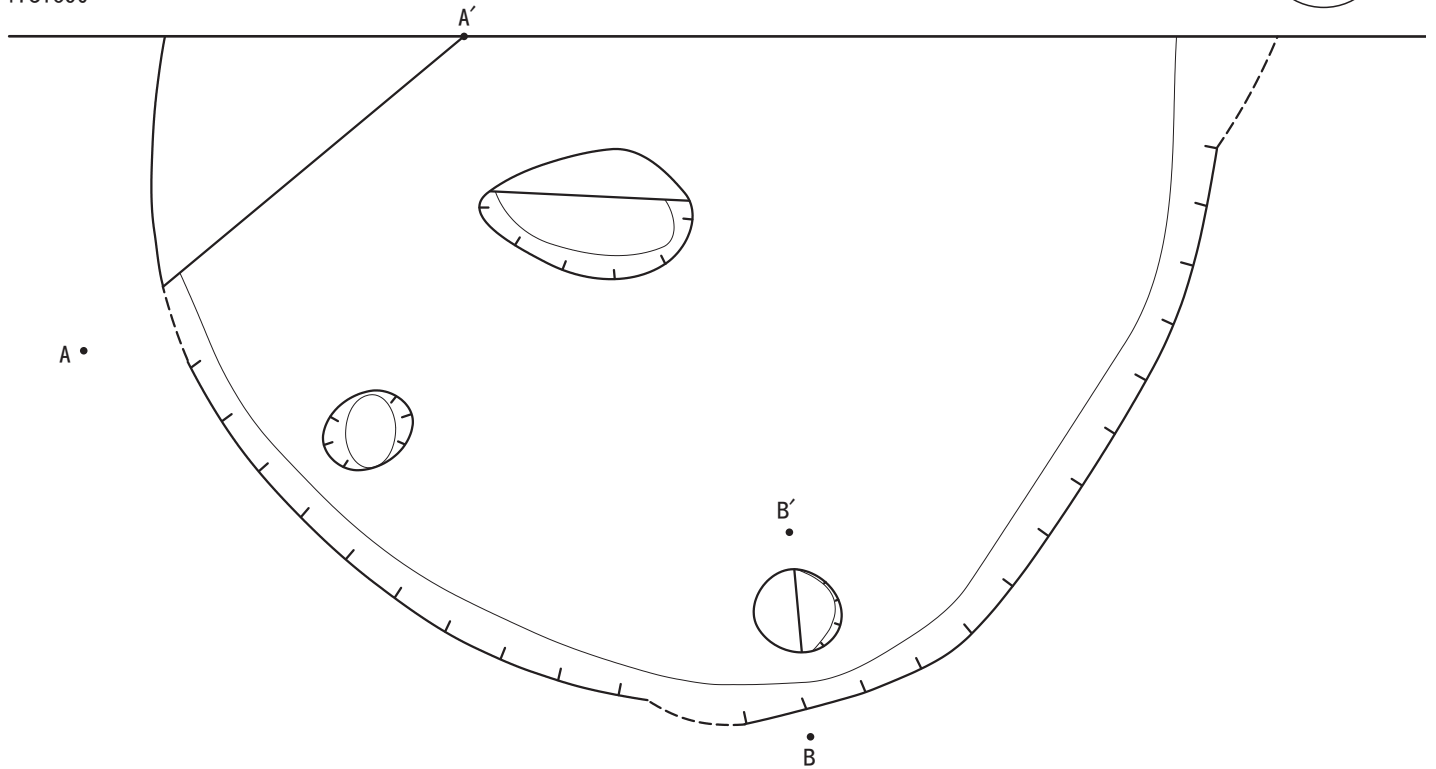


<土層註記>

- |  |
|--|
| 1層 暗褐色土(10YR 3/4)地山ブロック大を中量、炭化物小を含む。柱根の可能性が高い。 |
| 2層 暗褐色土(10YR 3/4)地山粒を少量含む。                     |
| 3層 暗褐色土(10YR 3/4)地山ブロック大を少量含む。                 |
| 4層 暗褐色土(10YR 3/4)地山粒を小を多量に含む。                  |
| 5層 暗褐色土(10YR 3/4)地山粒小を中量含む。                    |
| 6層 暗褐色土(10YR 3/4)地山粒小を微量に含む。                   |
| 7層 暗褐色土(10YR 3/4)地山粒小を少量含む。                    |
| 8層 暗褐色土(10YR 3/4)地山ブロック小を中量含む。                 |

図88 柱穴平面図・断面図

17SI590



<土層註記>

A-A'

- 1層 黒褐色土(10YR 3/2)地山ブロック大を少量含む。
- 2層 黒褐色土(10YR 3/2)地山ブロック小を中量含む。
- 3層 黒褐色土(10YR 3/2)地山ブロック大を多量に含む。
- 4層 黒褐色土(10YR 3/2)地山ブロック中を中量含む。
- 5層 黒褐色土(10YR 3/2)地山ブロック大を中量含む。
- 6層 黒褐色土(10YR 3/2)地山ブロック小を中量含む。

<土層註記> B-B'

- 1層 黒褐色土(10YR 3/2)地山ブロック小を少量含む。柱根。
- 2層 黒褐色土(10YR 3/2)地山ブロック小、粘土小を含む。

図89 竪穴状遺構 (SI590) 平面図・断面図

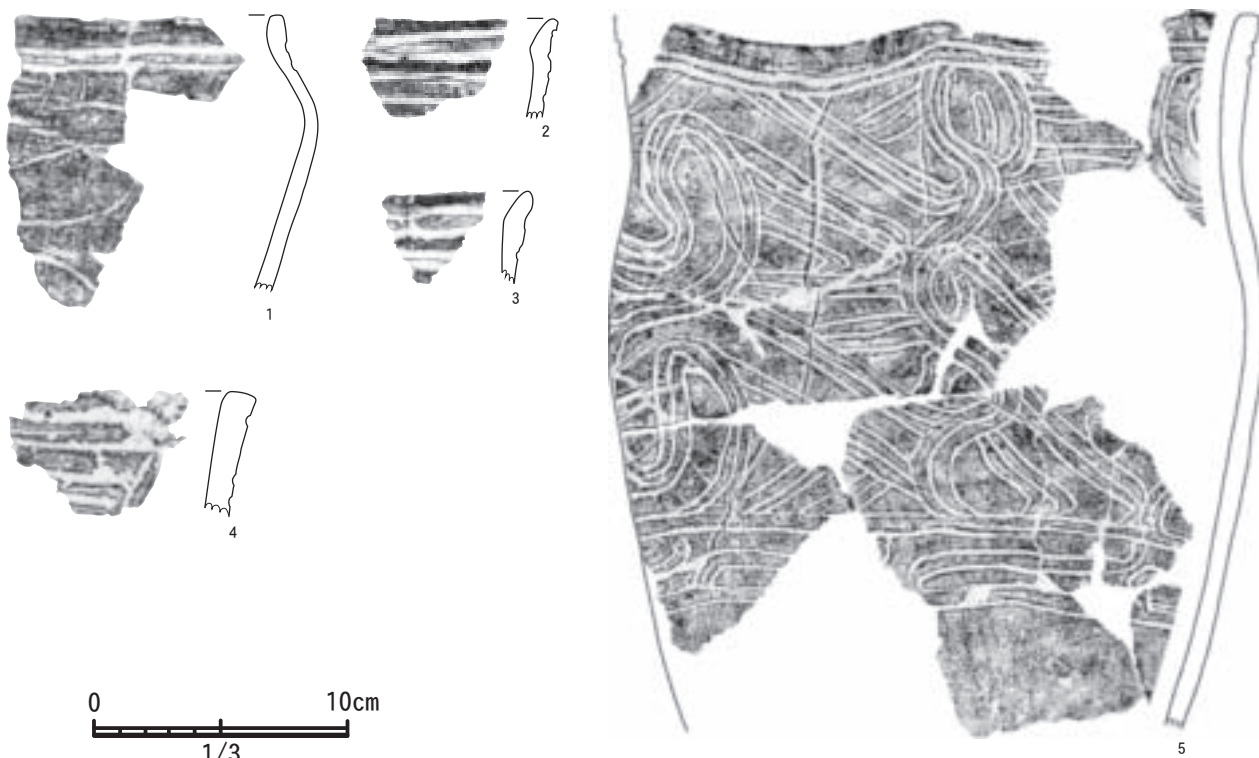


図90 出土土器

挿図番号	器種	出土地点	層位	口径	底径	器高	器厚	特徴	分類
図90-1	浅鉢	17SK595	3	-	-	-	0.49	色調明黄褐色。胎土に橙色粒を含む。	
図90-2	深鉢	KO37	3	-	-	-	0.58	色調はにぶい黄橙色。	
図90-3	深鉢	KO37	3	-	-	-	0.63	色調はにぶい黄橙色。	
図90-4	深鉢	KO37	3	-	-	-	0.86	色調は灰黄褐色。胎土に石英を含む。	
図90-5	深鉢	KO36	3	25.6	-	△28.4	1.05	色調は暗褐色。胎土に石英を含む。	

表6 出土土器観察表

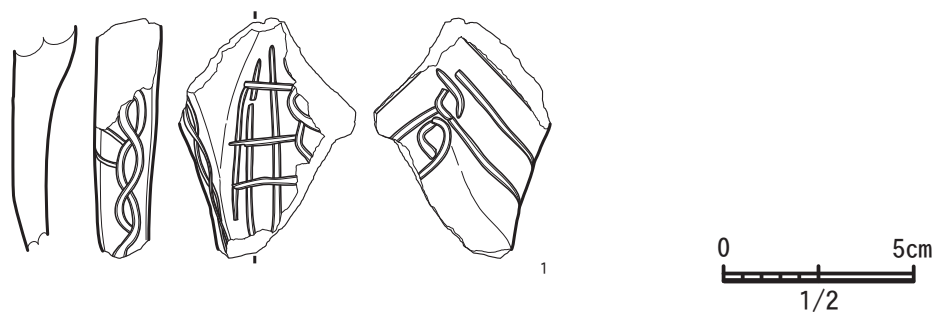


図91 出土土製品

挿図番号	名称	出土地点	層位	長さ	幅	厚さ	特徴	備考
図91-1	土偶	KO36	3	△6.36	△4.60	1.64	色調は明黄褐色。砂粒を含む。	

表7 出土土製品観察表